

NaiTask[®]

CE

Руководство по эксплуатации Аккумуляторный бесщеточный гвоздезабивной пистолет по бетону (20V) DCCN 100x2, DCCN 100x2M, DCCN 90s2



Предупреждение!

Чтобы снизить риски получения травм, внимательно прочитайте данное руководство по эксплуатации.



1. Не направляйте данный прибор на себя или других людей во избежание травм, полученных в результате случайного выстрела гвоздя.
2. Не используйте данный прибор без установленной насадки.
3. При неисправностях прибора извлеките блок аккумулятора и все гвозди перед техническим обслуживанием.



По вопросам обслуживания и приобретения инструмента

Производитель:

Zhejiang smart nailing Technology Co., Ltd Electronic Information Industry Park, Yueging, Wenzhou City, Zhejiang

Импортер:

ООО ВАПП ГРУПП

620027, Свердловская область, г. Екатеринбург, пер. Красный д. 8

Веб-сайт: vapp.group

Отдел продаж: +7 800 300 8487

По вопросам после покупки: +7 800 300 8487

Первое издание, август 2023 года.

ПРЕДУПРЕЖДЕНИЕ

Внимательно ознакомьтесь с предупреждениями, иллюстрациями и характеристиками, представленными в данном руководстве. Несоблюдение правил безопасности может привести к поражению электрическим током, пожару и/или серьезным травмам. Для обозначения приобретенного вами гвоздезабивного пистолета используется термин "инструмент".

БЕЗОПАСНОСТЬ РАБОЧЕЙ ЗОНЫ

- Рабочая зона должна быть чистой и с хорошим освещением. Загроможденные или темные помещения могут привести к несчастным случаям.
- Не используйте инструмент во взрывоопасной среде (рядом с легковоспламеняющимися жидкостями, газом или пылью).
- Во время работы держите детей и посторонних лиц подальше от инструмента. Отвлекающие факторы могут привести к несчастным случаям.

ЭЛЕКТРОБЕЗОПАСНОСТЬ

- Вилка инструмента должна подходить под вашу розетку. Не модифицируйте вилку и не используйте переходники с заземленными инструментами. Не модифицированные вилки и подходящие розетки уменьшат риск поражения электрическим током.
- Избегайте контакта с заземленными поверхностями, такими как трубы, радиаторы, плиты и холодильники.
- Не подвергайте инструмент воздействию дождя или влаги. Попадание воды на инструмент увеличивает риск поражения электрическим током.
- Не используйте шнур для переноски инструмента и не тяните за него для отсоединения инструмента от сети. Храните шнур вдали от источников тепла и острых краев. Поврежденные или запутавшиеся шнуры повышают риск поражения электрическим током.
- При работе с инструментом на открытом воздухе используйте уличный влагозащитный удлинитель.
- При использовании инструмента во влажном помещении, используйте источник питания с защитным отключением (RCD).

ЛИЧНАЯ БЕЗОПАСНОСТЬ

- Будьте бдительны при работе с инструментом. Малейшая невнимательность может привести к серьезным травмам.
- Используйте средства индивидуальной защиты. Всегда надевайте средства защиты органов зрения и слуха, респиратор, нескользящую защитную обувь и каску.
- Убедитесь, что инструмент находится в выключенном состоянии, прежде чем подключать его к источнику питания, брать в руки или переносить.
- Одевайтесь надлежащим образом. Не надевайте свободную одежду или украшения. Держите волосы подальше от инструмента. Свободная одежда, украшения или длинные волосы могут зацепиться за движущиеся части инструмента.
- Не игнорируйте правила использования инструмента.

ИСПОЛЬЗОВАНИЕ ИНСТРУМЕНТА И УХОД ЗА НИМ

- Не используйте инструмент, если его кнопка включения/выключения не работает. Инструмент с подобными повреждениями подлежит ремонту.

- Всегда отсоединяйте вилку от источника питания и извлекайте блок аккумулятора по окончании работы инструмента или перед его хранением.
- Храните инструмент в недоступном для детей месте и не допускайте к работе с инструментом лиц без опыта. Инструмент может привести к несчастным случаям в руках неопытных пользователей.
- Проверьте, нет ли заклинивания движущихся частей, поломок деталей или любых других условий, которые могут повлиять на работу инструмента. В случае повреждений отремонтируйте инструмент перед его использованием. Многие несчастные случаи происходят из-за плохого состояния инструмента.
- Использование инструмента не по назначению может привести к травмам или другим несчастным случаям.

ИСПОЛЬЗОВАНИЕ И ОБСЛУЖИВАНИЕ АККУМУЛЯТОРНОГО ИНСТРУМЕНТА

- Заряжайте инструмент только с помощью зарядного устройства, указанного производителем.
- Используйте инструмент только с подходящими аккумуляторными блоками. Использование любых других аккумуляторных блоков может привести к травмам и возгоранию инструмента.
- Держите аккумулятор подальше от металлических предметов (скрепки, монеты, ключи, гвозди, шурупы или другие мелкие металлические предметы). Такие предметы могут привести к соединению одной клеммы с другой, что в свою очередь приведет к травмам и возгоранию.
- При неправильном использовании из аккумулятора может вытекать жидкость; при случайном попадании жидкости на кожу промойте ее водой. При попадании жидкости в глаза обратитесь к врачу. Жидкость, вытекающая из аккумулятора, может вызвать раздражение или ожоги.
- Не используйте поврежденный/модифицированный аккумуляторный блок.
- Не подвергайте аккумулятор/инструмент воздействию огня или высокой температуры. Температура выше 130°C может привести к взрыву.
- Неправильный процесс зарядки аккумулятора может привести к его повреждению и пожару.

ОБСЛУЖИВАНИЕ

- Если инструмент был поврежден, обратитесь к квалифицированному специалисту. Для ремонта используются только идентичные запасные части.
- Если аккумулятор был поврежден или требует обслуживания, обратитесь к производителю инструмента или другому квалифицированному специалисту. Не занимайтесь ремонтом/обслуживанием самостоятельно.

Предупреждения по техники безопасности при использовании гвоздезабивного пистолета по бетону

- Неосторожное обращение с инструментом может привести к неожиданному выстрелу, что в свою очередь приводит к травмам и другим повреждениям.
- Не направляйте инструмент на себя или на людей поблизости.
- Не используйте инструмент, если он неплотно прижат к рабочей поверхности (крепежная деталь может отклониться в сторону).
- Отключите инструмент от источника питания, если крепежная деталь застряла в инструменте. При извлечении заклинившей крепежной детали (гвоздя) инструмент может случайно сработать.
- Соблюдайте осторожность при извлечении заклинившей крепежной детали.
- При закреплении электрических кабелей убедитесь, что они не под напряжением. Не используйте крепежные детали, не предназначенные для монтажа электрических кабелей.
- Перед использованием проверьте, прижат ли инструмент к рабочей поверхности и работает ли курок.
- Не используйте данный инструмент в развлекательных целях.
- Не снимайте отдельные компоненты инструмента и не вмешивайтесь в их работу.
- Не используйте инструмент, если какой-либо его компонент неработоспособен, отсоединен, изменен или работает неправильно.
- Всегда держите руки и тело подальше от зоны выпуска гвоздя. Не пытайтесь устранить заклинившую крепежную деталь, взявшись за прижимной механизм.
- Не подносите крепежные детали близко к рабочей поверхности. Крепежные детали могут соскальзывать с углов и кромок.
- Используйте инструмент только по назначению. Не роняйте и не ударяйте инструмент. Не устанавливайте инструмент на подставки и не модифицируйте его для стационарного использования.
- Не используйте этот инструмент, если данное руководство по эксплуатации вам непонятно или работа с ним вам не по силам.
- Сохраните все этикетки и заводские таблички - на них содержится важная информация. Если надпись нечитабельная или отсутствует, обратитесь в сервисный центр Nailtask для бесплатной замены.

ПРЕДУПРЕЖДЕНИЕ

- Пыль, образующаяся при шлифовании, распиловке, сверлении и других строительных работах, содержит химические вещества, которые вызывают рак и другие различные заболевания и наносят вред репродуктивной системе.

Примеры химических веществ:

- свинец из красок на основе свинца.
- кристаллический диоксид кремния из кирпича, цемента и других изделий для кладки.
- мышьяк и хром из химически обработанных пиломатериалов.

Чтобы уменьшить воздействие этих химических веществ на ваше здоровье работайте в хорошо проветриваемом помещении и пользуйтесь средствами защиты, такими как специальные респираторы.

СИМВОЛИКА

-  Вольт
-  Постоянный ток
-  Однократное последовательное приведение в действие
-  Прочитайте руководство по эксплуатации
-  Надевайте средства защиты органов зрения
-  Надевайте маску
-  Надевайте средства защиты органов слуха
-  Держите руки подальше

ТЕХНИЧЕСКИЕ ХАРАКТЕРИСТИКИ

Вольтаж:	20 DC
Аккумулятор:	LB2025/LB2050
Тип зарядки:	LC2020SMP
Рекомендуемая температура рабочей среды:	От -17°C до +51°C
Длина крепежной детали (гвоздя):	DCCN 100x2(M): 15-40мм DCCN 90s2: 15-27мм
Диаметр крепежной детали (гвоздя):	2,6-3,05мм
Емкость магазина:	33 гвоздя

ОПИСАНИЕ

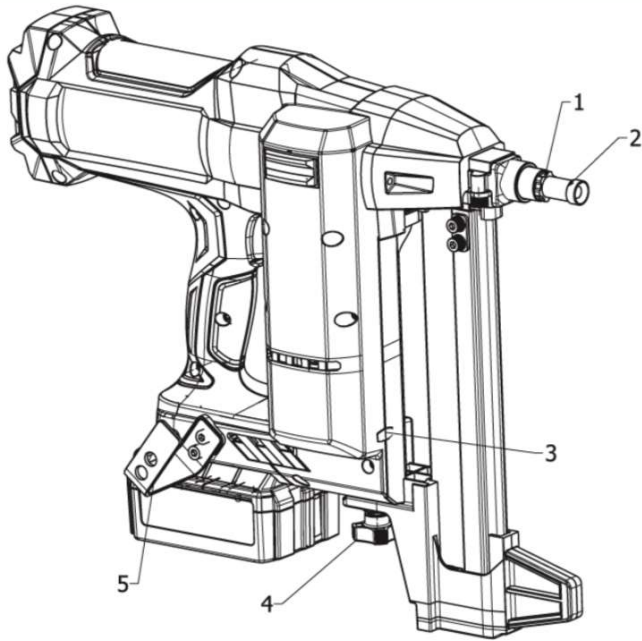


Рисунок 1

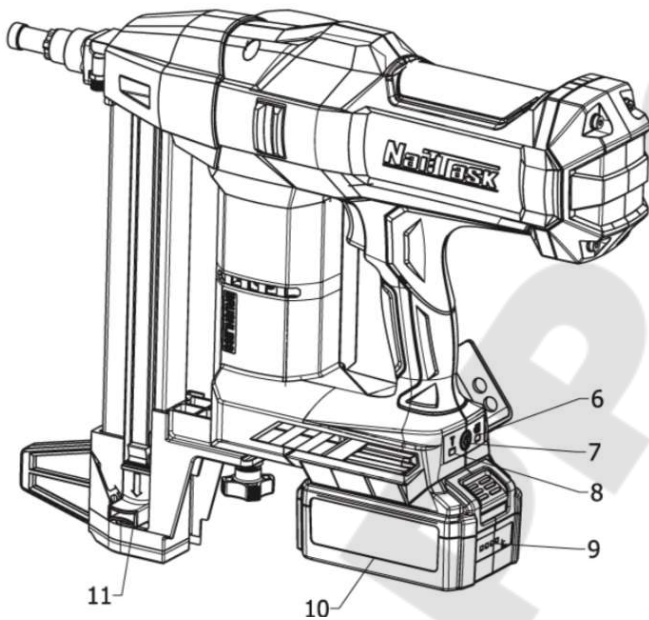


Рисунок 2

1- регулировочное кольцо; 2- насадка; 3- индикатор включения; 4- винт; 5- крючок; 6- индикатор низкого заряда аккумулятора; 7- кнопка включения; 8- индикатор приведения в действие; 9-индикатор аккумулятора; 10-аккумулятор; 11- каретка подачи гвоздей.

ЭКСПЛУАТАЦИЯ

Установка и извлечение аккумулятора

При установке или извлечении аккумулятора не нажимайте на курок и насадку, чтобы по ошибке не активировать инструмент. При доставке инструмента его

аккумулятор заряжен лишь частично. Перед первым использованием инструмента полностью зарядите аккумулятор.

1. Установите аккумулятор в корпус, как показано на рисунке 3. При установке вы услышите щелчок, указывающий на то, что аккумулятор надежно прикреплен к инструменту. Не применяйте чрезмерную силу при установке и не бейте по нему другими предметами.

Примечание: Используйте только ту модель аккумулятора, которая указана в данном руководстве.

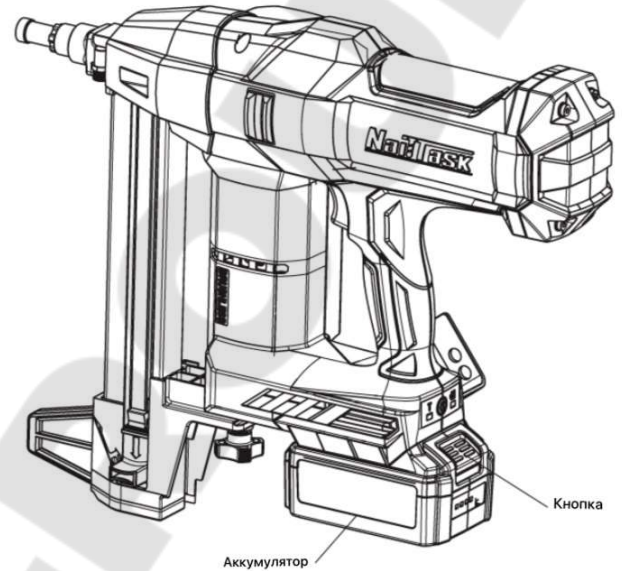


Рисунок 3

2. Чтобы извлечь аккумулятор, нажмите кнопку извлечения в направлении стрелки, а затем вытащите аккумулятор (см. рис. 4).

Примечание: Не извлекайте с чрезмерной силой.

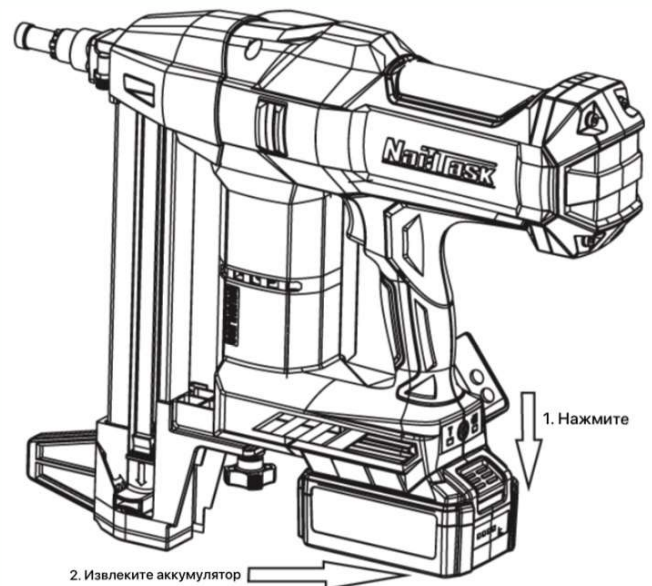


Рисунок 4

При нажатии кнопки питания индикатор отобразит уровень заряда аккумулятора. Уровень заряда можно определить по четырем зеленым индикаторам.

Зеленый индикатор	Уровень заряда
4 индикатора	75%-100%
3 индикатора	50%-75%
2 индикатора	25%-50%
1 индикатор	10%-25%

Таблица 1

***Примечание**

Дайте инструменту остыть в течение 15 минут, прежде чем заменять аккумулятор.

***Защита от чрезмерного разряда аккумулятора**

Инструмент оснащен схемой защиты от чрезмерного разряда аккумулятора. При недостаточном заряде аккумулятора начинает мигать оранжевый индикатор и инструмент перестает работать.

***Утилизация аккумулятора**

Для защиты природных ресурсов утилизируйте аккумуляторы надлежащим образом. Аккумулятор данного инструмента является литиевым. Пожалуйста, обратитесь к местным властям за информацией о переработке и/или утилизации. Извлеките аккумулятор после того, как он был разряжен и оберните разъем для подключения прочной лентой. Не открывайте аккумулятор сами.

Установка гвоздей

1. Оттяните назад каретку выпуска гвоздей, извлеките стержень из нижнего отверстия магазина и зафиксируйте.
2. Вставьте гвозди на пластиковой ленте.

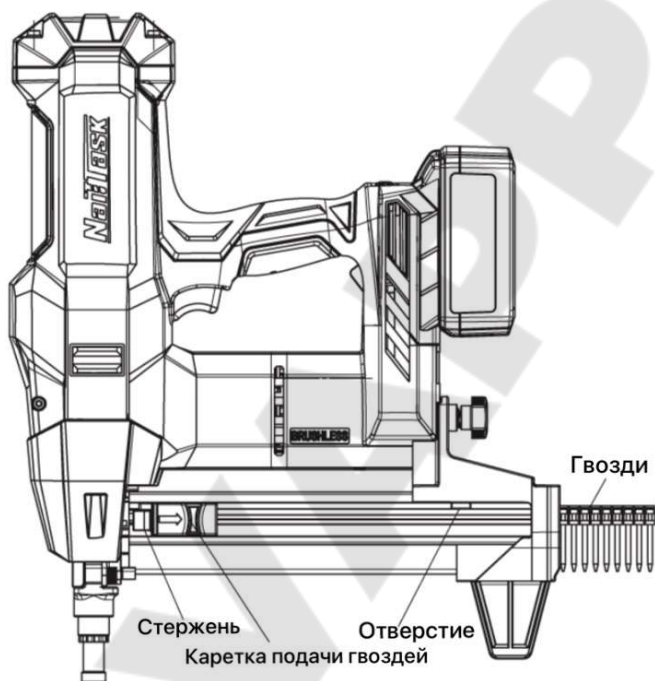


Рисунок 5

3. Вставьте стержень каретки в отверстие под магазином. Он должен упираться в гвоздь.

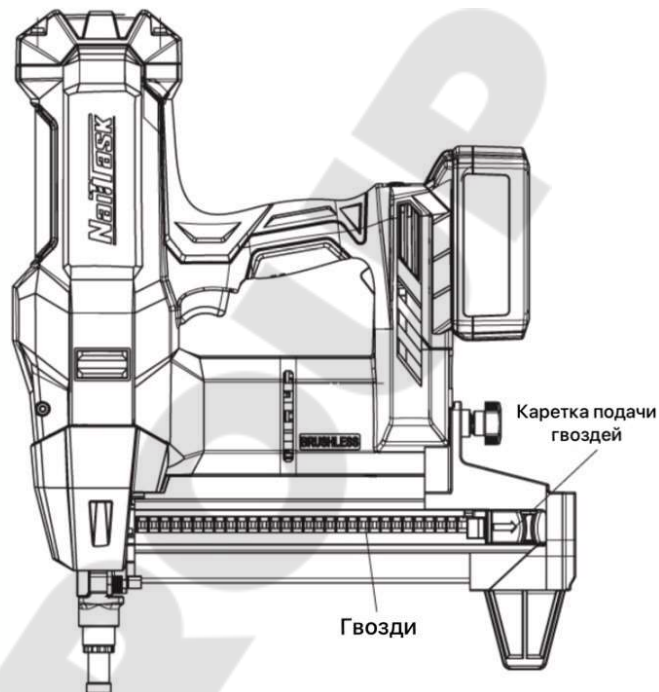


Рисунок 6

***Примечание:**

1. Не нажимайте на курок и прижимной механизм и держите инструмент направленным вниз.
2. Не менее 4 гвоздей за раз.

Извлечение гвоздей

1. Сначала извлеките батарейный блок.
2. Потяните за каретку выпуска гвоздей.
3. Вытащите гвозди из магазина.

- Опустите головку инструмента и нажмите кнопку питания. После этого загорятся индикаторы приведения в действие и круговой индикатор питания.

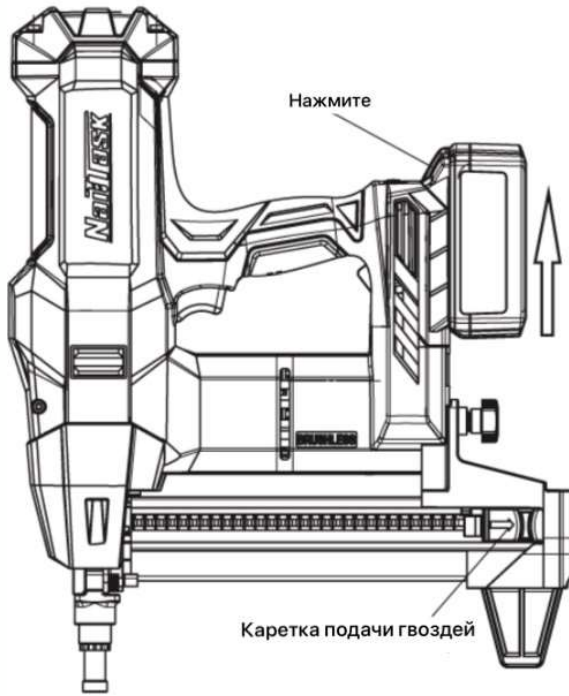


Рисунок 7

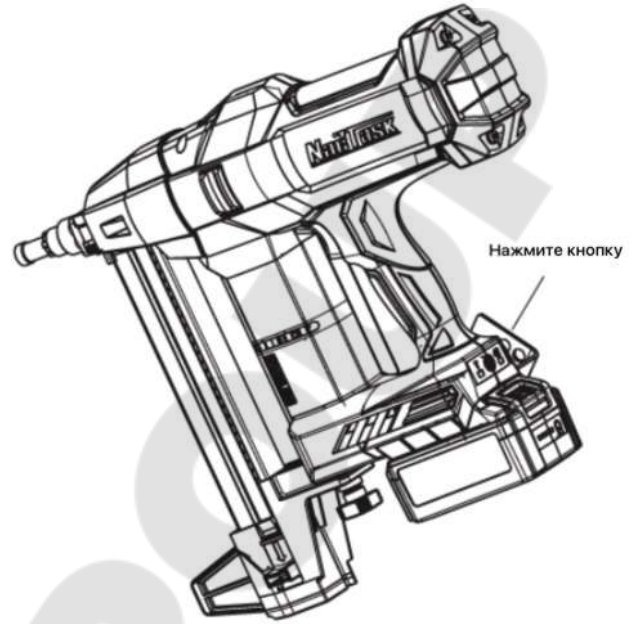


Рисунок 9

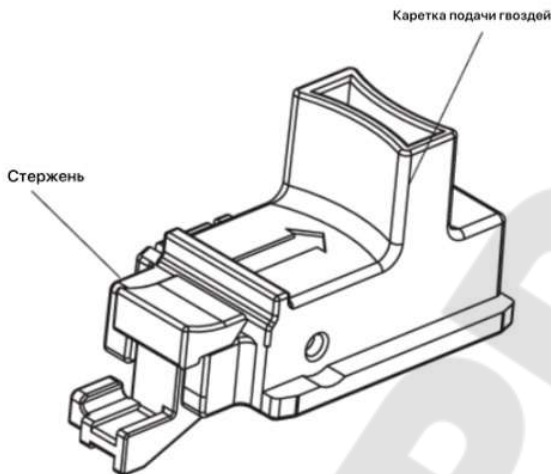


Рисунок 8



Рисунок 10

Примечание:
Не нажимайте на курок и держите инструмент направленным вниз.

Процесс забивания гвоздей

Пользователи и другие лица, находящиеся в рабочей зоне, должны носить защитные очки. Не направляйте инструмент на себя или других лиц во избежание получения травм. Не используйте данный инструмент без установленной насадки.

- Установите аккумулятор и гвозди в соответствии с предыдущей инструкцией.

- Приложите прижимной механизм к рабочей поверхности и нажмите на курок.

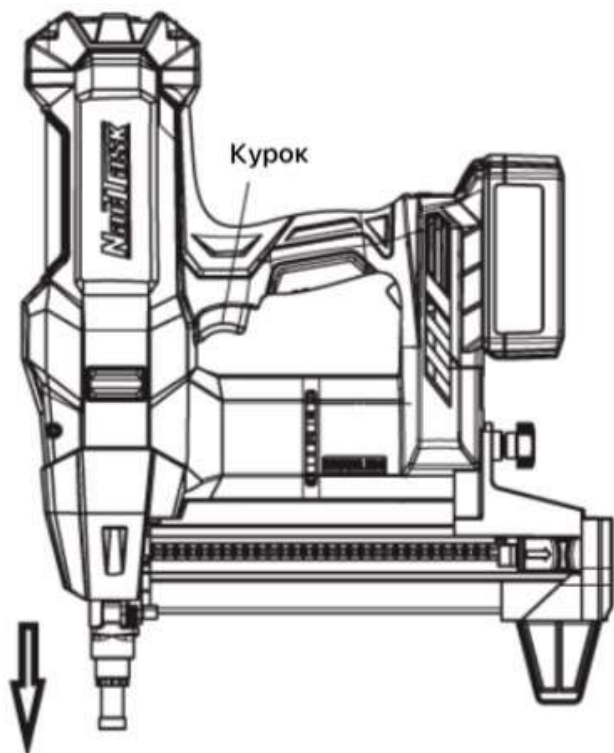


Рисунок 11

Регулировка заглубления и замена насадки

Насадка вставляется в разъем с помощью резьбы, что упрощает ее замену и регулировку заглубления гвоздя. В комплект входят 5 видов различных насадок.

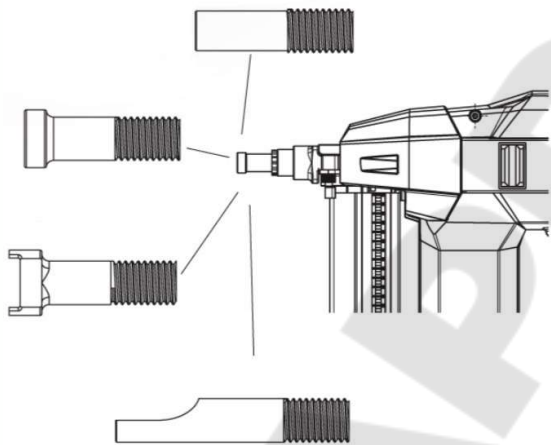


Рисунок 12

При креплении электрических кабелей убедитесь, что они не находятся под напряжением. Используйте только те крепежные клипсы, которые предназначены для электрических кабелей:

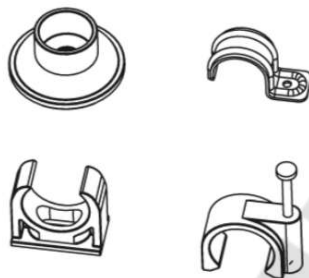


Рисунок 13

Используйте подходящую насадку для каждой клипсы.

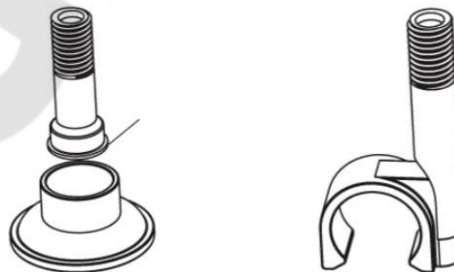
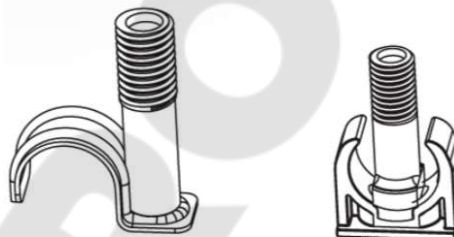


Рисунок 14

УСТРАНЕНИЕ ЗАСОРА

В случае засора следуйте нижеприведенной инструкции:

1. Извлеките аккумулятор.
2. Извлеките все оставшиеся гвозди.
3. Разблокируйте ручку магазина.
4. Извлеките застрявшие гвозди.

УСТАНОВКА МАГАЗИНА

1. Удалите все гвозди перед извлечением или установкой магазина.
2. Соедините пластину магазина с нижним ресивером.
3. Затяните винт.

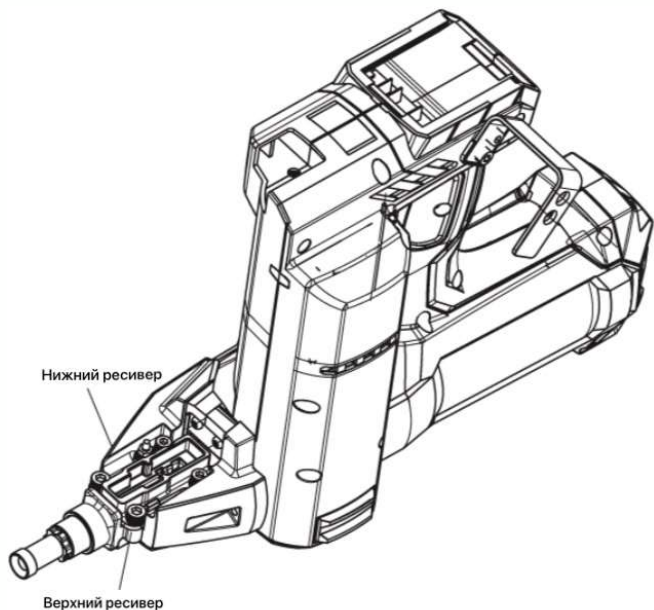


Рисунок 15

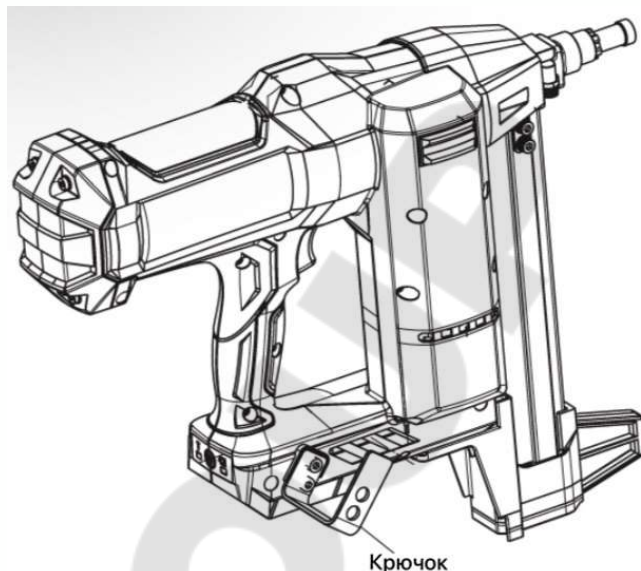


Рисунок 17

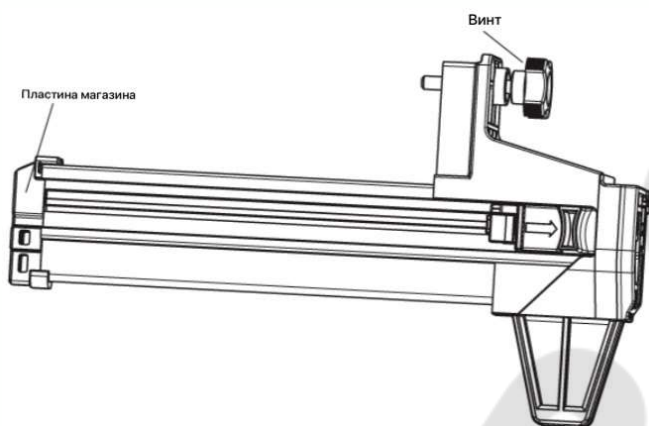


Рисунок 16

Крючок

Данный инструмент оснащен крючком, который можно регулировать в зависимости от потребностей пользователя. Крючок позволяет вешать инструмент на стену, строительные леса или пояс.

1. Выберите нужное вам положение крючка.
2. Затяните два винта шестигранным ключом, чтобы закрепить крючок.

Интеллектуальный модуль управления

Данный инструмент оснащен интеллектуальным модулем управления на круговом индикаторе, который постоянно отслеживает его рабочее состояние.

Кол-во миганий	Описание	Устранение
0	Работает	/
1	Режим ожидания	Нажмите кнопку питания
2	Низкое напряжение аккумулятора	Замените аккумулятор
3	Перегрев аккумулятора	Замените аккумулятор
4	Перегрев контроллера	Дайте инструменту остыть
5	Защита контроллера от перегрузки	Дайте инструменту остыть
Более 5	Другая проблема	Обратитесь в сервисный центр

Таблица 2

ПРОВЕРКА И ТЕХНИЧЕСКОЕ ОБСЛУЖИВАНИЕ

Проверка

Обслуживающий персонал проводит ежедневную проверку инструмента при его отправке или его возврате. Перед каждым использованием инструмента пользователь должен проверить его исправность. Делайте полную проверку инструмента не реже одного раза в год;

Инструменты, проходящие регулярную проверку, имеют маркировку "пригодный" на соответствующих деталях.

Маркировка включает в себя номер инструмента, его название, имя персонала, проводящего проверку, и дату проверки.

Техническое обслуживание

Обязательно извлекайте аккумулятор и гвозди при ремонте или замене деталей инструмента.

Обслуживание инструмента может выполняться только специализированным подразделением, признанным изготовителем.

Таблица распространенных неисправностей и способы их устранения

Тип неисправности	Состояние инструмента	Причина неисправности	Устранение
Холостой выстрел	Гвозди не выстреливают	Засор	Устраните засор
Гвоздь не забивается	Аномальные звуки/ индикация отсутствуют	1. Убедитесь, что инструмент прижат к поверхности 2. Неисправность контроллера	Обратитесь в центр тех. обслуживания
Гвоздь не забивается	Аномальный звук	Неисправность двигателя или контроллера	Обратитесь в центр тех. обслуживания
Гвоздь не забивается	Слышен звук двигателя и круговой индикатор питания мигает 6 раз подряд	Сигнал выстрела гвоздя отсутствует	Обратитесь в центр тех. обслуживания

Таблица 3

ТЕХНИЧЕСКОЕ ОБСЛУЖИВАНИЕ

Хранение

Извлеките аккумулятор, если инструмент долгое время не используется. Храните аккумулятор вдали от металлических предметов, таких как скрепки, монеты, ключи, гвозди, шурупы и т.д.

Эти предметы могут соединить клеммы аккумулятора, что приведет к короткому замыканию или возгоранию.

Чистка вентиляционного отверстия

Регулярно очищайте вентиляционное отверстие инструмента.

Винты

Регулярно проверяйте, затянуты ли винты инструмента во избежание несчастных случаев.

Чистка верхнего и нижнего ресивера

Регулярно очищайте верхний и нижний ресивер для нормальной работы инструмента.

Проверка магазина

Регулярно проверяйте магазин на наличие мусора или бетонной пыли и проверяйте, плавно ли гвозди входят в пазы.

Чистка

Не используйте жидкости, такие как вода или химические средства, для чистки инструмента. Протирайте инструмент сухой тканью.

Предупреждающая наклейка

Если предупреждающая наклейка отклеилась или повреждена, наклейте новую. Новую наклейку можно получить в авторизованном сервисном центре.

ТЕХНИЧЕСКИЕ ХАРАКТЕРИСТИКИ И НАЗНАЧЕНИЕ

Данный инструмент подходит для работы с деревом, пластиком, железными плитами и бетоном. Ниже представлена таблица основных технических характеристик данного инструмента.

Модель	DCCN100X (M)	DCCN 90s2
Вольтаж	20V	20V
Энергия	100 Дж	90 Дж
Тип гвоздей	Гвозди на пластиковой ленте	Гвозди на пластиковой ленте
Длина гвоздя	15-40мм	15-27мм
Диаметр гвоздя	2,6-3,05мм	2,6-3,05мм
Емкость магазина	33 гвоздя	33 гвоздя

Характеристики бетона	Макс.: С30	Макс.: С30
Забивание в бетон сквозь дерево	Максимальная глубина: 20мм	Максимальная глубина: 20мм
Забивание в бетон сквозь тонкую стальную пластину	Толщина пластины не более 3мм Максимальная глубина: 15-20мм	Толщина пластины не более 3мм Максимальная глубина: 15- 20мм
Скорость забивания	2 гвоздя в секунду	2 гвоздя в секунду
Аккумулятор	20V 5.0Ah Li-ion 20V 2.5Ah Li-ion	20V 5.0Ah Li-ion 20V 2.5Ah Li-ion
Кол-во гвоздей на полностью заряженный аккумулятор	900 гвоздей/5.0Ah 400 гвоздей/2.5Ah	900 гвоздей/5.0Ah 400 гвоздей/2.5Ah
Время заряда аккумулятора	5.0Ah - 2,5 часа 2.5Ah - 1,2 часа	5.0Ah - 2,5 часа 2.5Ah - 1,2 часа
Размеры	42см x 12см x 32см	39см x 11см x 32см
Вес без аккумулятора	4,2кг	3,7кг

*Примечание: Производитель оставляет за собой право менять технические характеристики и параметры без предварительного уведомления.

Таблица 4
Стандартный комплект

Сумка для инструмента:	1 шт.
Винтовая пружина:	1 шт.
Защитные очки:	1 шт.
Защитные затычки в уши:	1 шт.
Маленькая насадка;	1 шт.
20/25 насадка:	1 шт.
Seat насадка:	1 шт.
Магнитная насадка:	1 шт.
Шестигранный ключ:	1 шт.
Крючок:	1 шт.
Винты для закрепления крючка:	2 шт.
Регулировочное кольцо 23X11:	1 шт.
Винт с шестигранной головкой М5х8:	2 шт.

Предупреждение! Несоблюдение приведенных ниже инструкций может привести к поражению электрическим током, пожару и/или серьезным травмам.

Рабочее место

Не используйте зарядные устройства для аккумуляторных блоков во взрывоопасных средах.

Электробезопасность

- 1) Вилка зарядного устройства должна подходить к розетке. Не модифицируйте вилку.
- 2) Не подвергайте зарядное устройство воздействию дождя, снега или сырости.
- 3) Храните зарядное устройство вдали от источников тепла, масла и острых краев.

Использование и меры предосторожности

- 1) Храните аккумулятор и зарядное устройство в недоступном для детей месте и не позволяйте лицам, незнакомым с данными инструкциями, пользоваться этим зарядным устройством.
- 2) Лицам с ограниченными возможностями или отсутствием опыта не рекомендуется использовать зарядное устройство без присмотра. Не используйте зарядное устройство и инструмент в развлекательных целях.
- 3) При зарядке напряжение источника питания должно соответствовать напряжению, указанному на зарядном устройстве. Убедитесь, что зарядное устройство находится в хорошо проветриваемом и не воспламеняющемся месте. При зарядке зарядное устройство греется, что является нормальным явлением.
- 4) После того, как аккумулятор был полностью заряжен, вытащите вилку из розетки, а затем отсоедините зарядное устройство от аккумулятора.
- 5) При обслуживании или чистке зарядного устройства обязательно вынимайте его из розетки. Протирайте мягкой сухой тканью. Не используйте влажную ткань, бензин и растворители.
- 6) Данное зарядное устройство заряжает только литий-ионные аккумуляторы 20V. Использование других аккумуляторных блоков или зарядных устройств чревато риском получения травм.
- 7) Не разбирайте зарядное устройство. Место его хранения должно быть защищено от влаги и плесени.
- 8) Не используйте зарядное устройство для других целей.
- 9) Убедитесь, что в гнезде зарядного устройства нет посторонних предметов, грязи или влаги.
- 10) Правильно утилизируйте зарядные устройства.
- 11) Не заряжайте поврежденные аккумуляторы.
- 12) Не заряжайте аккумуляторы, которые для этого не предназначены.
- 13) Не заряжайте аккумулятор при температуре в помещении ниже 10°C или выше 50°C.
- 14) Не используйте зарядные устройства с поврежденными элементами.
- 15) Во избежание поражения электрическим током не прикасайтесь к клеммам аккумулятора.

ЭКСПЛУАТАЦИЯ ЗАРЯДНОГО УСТРОЙСТВА

Процесс зарядки

- 1) После подключения вилки зарядного устройства в розетку загорается зеленый индикатор и устройство переходит в состояние ожидания зарядки.
- 2) Подключите аккумулятор к зарядному устройству в соответствии с его полярностью.
- 3) Зеленый индикатор продолжает гореть, когда аккумулятор полностью заряжен.

При доставке инструмента его аккумулятор не будет полностью заряжен. Полностью зарядите аккумулятор перед первым использованием инструмента.

Аккумулятор нагревается в условиях высокой температуры или после длительного использования. Перед зарядкой подождите, пока аккумулятор остынет.

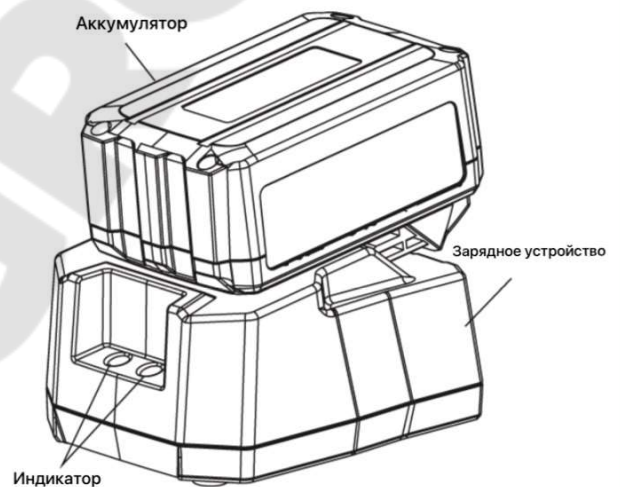


Рисунок 16

Индикатор зарядного устройства

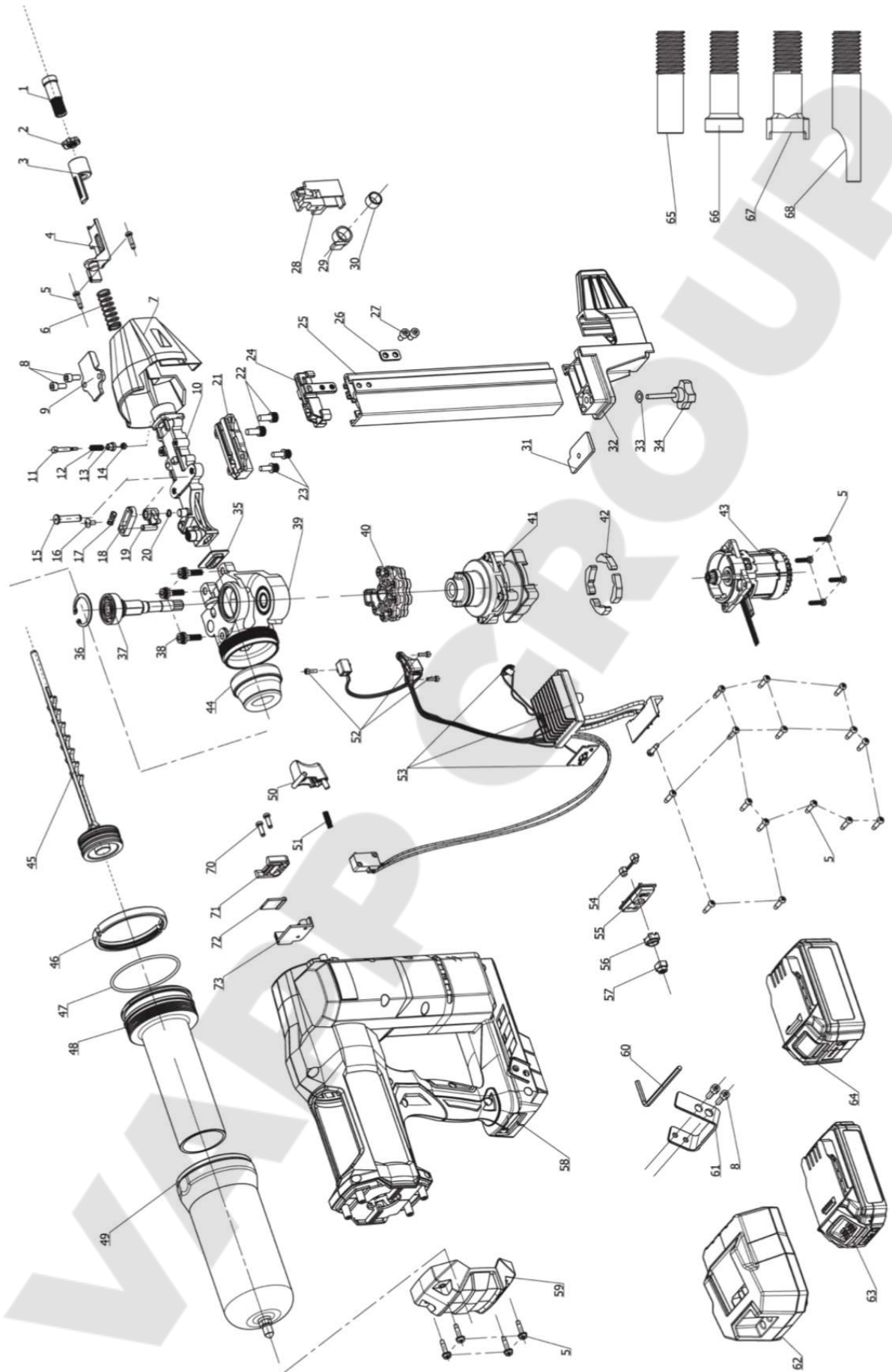
Зарядное устройство способно обнаруживать определенные неисправности и уведомлять о них с помощью индикаторов.

При возникновении неисправности отсоедините аккумулятор от зарядного устройства и соедините обратно. Если неисправность не была устранена, поменяйте аккумулятор. Если с новым аккумулятором происходит та же проблема, замените зарядное устройство.

Статус	Индикатор		Описание
	Зеленый	Красный	
Режим ожидания	●	×	Зеленый постоянно горит, красный не горит
Зарядка	×	●	Красный постоянно горит, зеленый не горит
Зарядка завершена	●	×	Зеленый постоянно горит, красный не горит
Неисправность аккумулятора	●	●	Зеленый и красный попеременно мигают
Температура аккумулятора ниже 0°C или выше 50°C	●	×	Зеленый постоянно горит, красный не горит

Список деталей и схема DCCN100x2 (M)

№	Номер детали	Описание	Примечание	№	Номер детали	Описание	Примечание
1	680025001	Стандартная насадка		38	660015001	Винт-шестигранник	M7X20
2	630012001	Регулирующее кольцо		39	300017001	Рама	
3	690026001	Основание насадки		40	300016001	Кулачковый диск	
4	300020002	Кронштейн предохранителя		41	220001001	Редуктор	
5	660001001	M4X16 винт	ST M4X16	42	560001001	Резиновая прокладка на двигатель	
6	670002001	Пружина		43	210002001	Двигатель	
7	510002002	Передняя крышка		44	560004001	Бампер	
8	660002001	Винт-шестигранник	M5X14	45	300003001	Боек	
9	690031001	Прижимная пластина		46	560002001	Резиновая прокладка	
10	680006002	Верхний ресивер		47	560005001	О-кольцо	
11	680004001	Штырь		48	690001001	Внутренний цилиндр	
12	670004001	Пружина		49	300015001	Резервуар	
13	680005001	Рукав		50	510003001	Курок	
14	660012001	Контргайка		51	670001001	Пружина	
15	690006001	Ствол		52	660004001	Винт-шестигранник	M3X10
16	660003001	Винт	M4X8	53	280002001	Контроллер	
17	670003001	Пружина		54	510014001	Линзы индикаторов	
18	680003001	Слайдер		55	510015001	Пластина под кнопки	
19	680002001	Защелка		56	510013001	Крышка на кнопки	
20	650003001	Стопорное кольцо		57	560006001	Резиновая кнопка	
21	680008002	Нижний ресивер		58	560006001	Корпус	
22	660017001	Винт-шестигранник	M6X15	59	510001001	Торцевая крышка	
23	660008002	Винт-шестигранник	M5X16	60	510001001	Шестигранный ключ	
24	680003001	Коннектор магазина		61	63000601	Крючок	
25	630002004	Рама магазина		62	140001001	Зарядное устройство	
26	630005001	Прокладка		63	140001001	2.5Ah аккумулятор	
27	660008001	Винт-шестигранник	M5X8	64	130001001	5.0Ah аккумулятор	
28	300019002	Элемент подачи гвоздей		65	690027001	Электромонтажная насадка	
29	670006001	Винтовая пружина		66	690029001	Магнитная насадка	
30	510011001	Втулка		67	690028001	Насадка для скоб	
31	630001001	Соединительная пластина		68	690030001	25-30 насадка под скобу с гвоздем	
32	510008001	Основание магазина		69	510032001	Прозрачный чехол	
33	630009001	Кольцо		70	660001002	Винт	M4X13
34	510009001	Винтовая ручка		71	510027002	Рама для щетки	
35	560007001	Защита от пыли		72	900017002	Щетка	
36	650001001	Стопорное кольцо		73	510030001	Основание щетки	
37	300018001	Выходной ствол					



Список деталей и схема DCCN90s2 (M)

№	Номер детали	Описание	Примечание	№	Номер детали	Описание	Примечание
1	68003301	Стандартная насадка		37	560021001	Накладка с названием бренда	
2	630012001	Регулировочная шайба		38	560014001	Кольцевая резиновая накладка	
3	690026002	Основание под насадки		39	220002001	Редуктор	
4	660001001	Винт	M4X16	40	230001001	Мотор	
5	680017004	Верхний ресивер		41	560015001	Резиновая прокладка под мотор	
6	660008002	Винт-шестигранник	M5X16	42	560012001	Бампер	
7	680021001	Прижимная пластина		43	300014001	Ударная пластина	
8	300021001	Кронштейн предохранителя		44	690018001	Внутренний цилиндр	
9	690015001	Стержень		45	560013001	Прокладка для резервуара	
10	670007001	Пружина		46	560020001	Уплотнительное кольцо	
11	680004001	Штырек		47	690019002	Резервуар	
12	670004001	Пружина		48	560020001	Уплотнительное кольцо	
13	680005001	Рукав		49	300015001	Крышка резервуара	
14	660012001	Контргайка		50	510016001	Задняя крышка	
15	680018002	Нижний ресивер		51	660013001	Винт	ST M4X16
16	660008003	Винт-шестигранник	M5X12	52	660004001	Винт-шестигранник	M3X10
17	680029001	Коннектор магазина		53	290002001	Контроллер	
18	630007001	Каркас магазина		54	510029001	Курок	
19	630005001	Шайба		55	670001001	Пружина	
20	660008001	Винт-шестигранник	M5X8	56	760001001	Переключатель	
21	300022001	Каретка подачи гвоздей		57	510014001	Светодиодные индикаторы	
22	510011001	Рукав		58	510015001	Пластина под кнопки	
23	670006001	Винтовая пружина		59	510013001	Крышка на кнопки	
24	300023001	Основание магазина		60	560006001	Резиновая кнопка	
25	630004001	Соединительная пластина		61	200002001	Корпус	
26	510017001	Передняя крышка		62	300020001	Крючок	
27	650008001	Стопорное кольцо		63	660002001	Винт	
28	300026001	Выходной вал		64	130001001	5,0А аккумулятор	
29	300027001	Диск		65	140001001	Зарядное устройство	
30	560016002	Резиновая накладка от пыли					
31	300025001	Каркас					
32	660005001	Винт-шестигранник	M6X20				
33	660001002	Винт	M4X13				
34	510028001	Каркас щетки					
35	900017002	Щетка					
36	510031001	Основание щетки					

