

Газовый монтажный пистолет (нейлер) по бетону, кирпичу и стали

Модель : GSR40A



**Руководство по
эксплуатации**

ОГЛАВЛЕНИЕ

Технические характеристики	3
Комплектация	3
Инструкция по безопасности	4
Принцип действия монтажного пистолета.....	5
Аккумулятор и зарядное устройство.....	6
Установка газового баллона.....	7
Установка аккумулятора.....	7
Индикатор.....	7
Зарядка магазина гвоздями	8
Забивание гвоздей.....	8
Уход за инструментом.....	9
Примеры монтажных задач.....	10
Возможные проблемы при монтаже.....	10
Взрыв-схема.....	13
Список деталей.....	14
Гарантийный талон.....	16

ТЕХНИЧЕСКИЕ ХАРАКТЕРИСТИКИ

МОНТАЖНЫЙ ПИСТОЛЕТ	
Масса	3,2кг
Размеры	453x110x387мм
Производительность	1-2 цикла в секунду, до 1200 в час, до 5000 в день
Гвозди	В кассете, D2,6~3,0мм, длиной 15~40мм
Вместительность магазина	30 гвоздей
Газовый баллон	165мм, 1000-1200 циклов
Диапазон рабочих температур	5`~40`С
ЗАРЯДНОЕ УСТРОЙСТВО	
Входное напряжение	110~240В, 50~60Гц, 0,32А
Время заряда	2,5ч
Напряжение заряда	7,2В
Сила тока заряда	0,7А
Масса зарядного устройства	0,15кг

КОМПЛЕКТАЦИЯ

Газовый монтажный пистолет GSR40A	1
Направитель (ствол)	2
Ключ-шестигранник	3
Ключ для поршня	1
Защитные очки	1
Руководство по эксплуатации	1
Аккумулятор 7,2В	2
Зарядное устройство	1

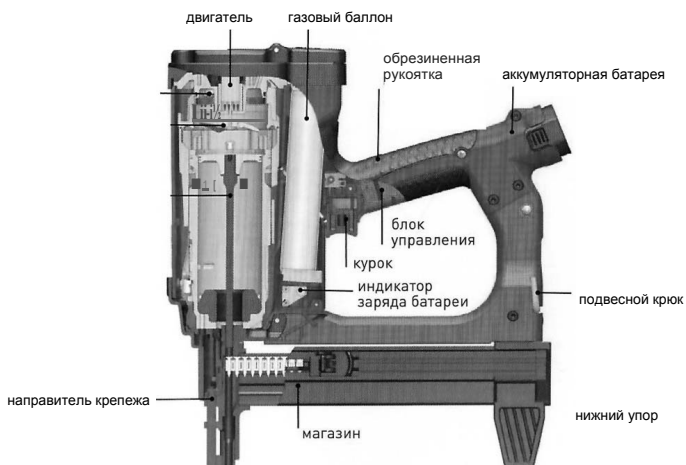
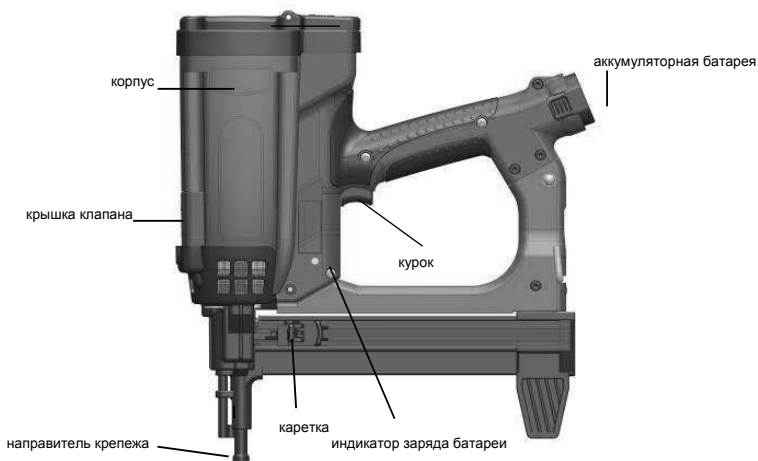
ИНСТРУКЦИЯ ПО БЕЗОПАСНОСТИ

- Не пользуйтесь инструментом, пока вы не прочтете и не поймете все меры безопасности и инструкции по эксплуатации. Отказ в следовании мерам безопасности и инструкциям может привести к травмам.
- Никогда не прижимайте монтажный пистолет к руке или другой части тела.
- При установке крепежных элементов категорически запрещается прижимать рукою или другой частью тела направитель крепежа
- Не направляйте инструмент на себя или другого человека.
- Запрещается повторное забивание крепежного элемента. Это может привести к поломке или травме.
- Не допускается забивание крепежных элементов в слишком твердые (например, приваренная сталь), мягкие (дерево, гипсокартон) или хрупкие (керамика, стекло, чугун) основания.
- Обязательно используйте защитные очки.
- Используйте инструмент только в хорошо проветриваемом помещении.
- Газовый монтажный пистолет производит горячие продукты сгорания, которые могут воспламенять легковоспламеняющиеся предметы. Не используйте инструмент в пожароопасной среде или рядом с огнеопасными предметами (легковоспламеняющиеся химические, клейкие вещества, бензин, растворители).
- Не держите палец на курке во время переноски инструмента, это может привести к случайному выстрелу.
- Не используйте инструмент при температуре выше 40°C.
- Не используйте инструмент во влажной среде или под дождем.
- Не заряжайте инструмент с нажатым курком или прижимным механизмом. Случайный выстрел из инструмента может нанести травму.
- Храните инструмент в безопасном сухом месте, предварительно вынув газовый баллон, аккумулятор и крепеж. Храните инструмент, газовый баллон, аккумулятор и зарядное устройство в недоступном для детей месте.
- Не курите и не приближайтесь к горящим предметам во время использования или установке газового баллона.
- Не удаляйте и не блокируйте прижимной механизм. Не используйте инструмент, если прижимной механизм неисправен.
- Не монтируйте крепеж в поверхности со скрытыми источниками опасности. Всегда проверяйте рабочее пространство на наличие проводов, газовых и водных труб, канализационных стоков и проч.

ПРИНЦИП ДЕЙСТВИЯ ГАЗОВОГО МОНТАЖНОГО ПИСТОЛЕТА

При нажатии направлятеля крепежа порция газа подается через клапан-дозатор газового баллона, при помощи вентилятора смешивается с воздухом и поступает в камеру сгорания.

Нажатие на курок приводит к зажиганию свечи и воспламенению газовой смеси, высвобождаемая энергия воздействует на поршень пистолета, этой силы достаточно для забивания крепежного элемента - гвоздя в основание. После сгорания смеси в камере сгорания образуется вакуум, приводящий к возврату поршня в исходное состояние, и цикл повторяется.



АККУМУЛЯТОР И ЗАРЯДНОЕ УСТРОЙСТВО

Первый шаг в подготовке нового инструмента к использованию - это полная зарядка его аккумулятора. Новые аккумуляторы продаются в разряженном виде, и должны быть заряжены перед использованием. Время зарядки должно быть не менее 1,5 часов.

Зарядное устройство

- Будьте осторожны! Есть опасность получения травмы, удара током, а также пожара.
- Зарядное устройство заряжает только 7.2V литиевые аккумуляторы.
- Зарядка иных батарей данным устройством может вызвать взрыв, травмы, а также повредить сам инструмент.

Аккумуляторы

- Аккумуляторы можно заряжать при температуре от 5 °C до 45 °C.
- Не пользуйтесь зарядным устройством, если напряжение выше указанного на адаптере.
- Не прокалывайте и не сжигайте аккумулятор.
- Не подносите к клеммам аккумулятора металлические предметы. Не допускайте короткого замыкания.
- Храните аккумулятор в недоступном для детей месте.
- Храните аккумуляторы в хорошо проветриваемом помещении.
- Не погружайте аккумулятор в воду и не подвергайте воздействию влажной среды.

Инструкция по использованию аккумулятора и зарядного устройства.

- Вставьте вилку аккумулятора в розетку. Питание начнет подаваться, загорится зеленая лампа. Обратите внимание: если зеленая лампа не загорается, выньте вилку из розетки и проверьте, правильно ли вставлено зарядное устройство.
- Вставьте аккумулятор в зарядное устройство. Убедитесь, что полярность не нарушена. Начнется зарядка, загорится красная лампа.
- Две лампы будут гореть, когда аккумулятор полностью зарядится.
- Отключите зарядное устройство от розетки и удалите аккумулятор из устройства.
- Чрезмерное использование, такое как перезарядка, полный разряд устройства, а также высокие температуры сокращают жизненный цикл аккумулятора.
- Чтобы не навредить емкости аккумулятора, его нужно заряжать и разряжать раз в три месяца, срок эксплуатации аккумулятора составляет 1 год.
- Храните батарею при температуре от - 4 °C до 35 °C.

УСТАНОВКА ГАЗОВОГО БАЛЛОНА

- Отделите клапан и крышку от газового баллона.
- Поднесите клапан к газовому баллону и надавите на переднюю часть до щелчка.
- Надавите до щелчка на заднюю часть клапана и убедитесь что он установлен и не травит.
- Проверьте клапан перед использованием: надавите на носик клапана 2 или 3 раза и убедитесь что он подает газ. Если газа нет, замените баллон или клапан.
- Нажмите на затвор крышки и потяните на себя, чтобы открыть крышку камеры газового баллона.
- Правильно вставьте газовый баллон, убедившись что носик клапана попал в специальный разъем.



- Закройте и заблокируйте крышку камеры топливного элемента.



УСТАНОВКА АККУМУЛЯТОРА

- Вставьте аккумулятор до фиксации.
- Для удаления аккумулятора нажмите на кнопку-замок и вытащите его из инструмента.

Внимание: если клеммы аккумулятора подверглись коррозии, очистите их наждачной бумагой, иначе это вызовет ухудшение электрического контакта.

ИНДИКАТОР

- Индикатор горит синим - нормальная работа.
- По очереди синий и красный: максимально возможная рабочая температура.
- Красный мигает: из-за перегрева необходимо остановить работу.
- Красный: низкий уровень заряда аккумулятора.
- Красный: инструмент нуждается в ремонте.
- Индикатор горит желтым – загрязнение камеры сгорания или повреждение провода свечи зажигания

ЗАРЯДКА МАГАЗИНА ГВОЗДЯМИ

- Вставьте ленты (не более 3) с гвоздями до упора в магазин. Инструмент имеет блокировку холостых выстрелов: когда в магазине остается 2-3 гвоздя, инструмент не может быть активирован до загрузки новых гвоздей.
- Продвиньте кассеты к направлятелю
- Оттяните каретку подачи гвоздей до нижнего упора, затем отпустите. Каретка должна поджать крайнюю кассету.
- Необходимо использовать кассеты из 4 и более гвоздей
- При зарядке магазина категорически запрещается прижимать направлятель крепежа или нажимать на курок; не направляйте инструмент на себя или другого человека.
- Для извлечения гвоздей из магазина оттяните каретку в сторону нижнего упора, затем протяните каретку к направлятелю поверх гвоздей. Гвозди могут быть свободно извлечены.

ЗАБИВАНИЕ ГВОЗДЕЙ

- Газовый монтажный пистолет имеет прижимной механизм активации, защищающий от случайного выстрела, и безопасен при правильной эксплуатации.
- Для активации инструмента прижмите его направлятель к месту крепления до момента включения вентилятора, нажмите на курок для выполнения выстрела, отпустите курок и отведите направлятель от поверхности. Повторите эту последовательность для следующего цикла.
- НЕ ДОПУСКАЕТСЯ МОНТАЖ В ТОНКИЕ МАТЕРИАЛЫ ИЛИ БЛИЗКО ОТ КРАЯ ПОВЕРХНОСТИ ОСНОВАНИЯ. Гвоздь может пройти насквозь и нанести травмы людям, находящимся на другой стороне.
- ИНСТРУМЕНТ ПРИ МОНТАЖЕ ДОЛЖЕН НАХОДИТЬСЯ ПЕРПЕНДИКУЛЯРНО ОСНОВАНИЮ. В противном случае гвоздь может загнуться или от ricochetить от основания, что чревато травмами.
- При монтаже к бетонному основанию, обращайте внимание на место установки крепежа. Если вы видите явные изъяны в бетоне или гранитный наполнитель, выберите другое место.
- Не производите забивку гвоздей ближе 60мм друг к другу - это может образовать скол и поранить вылетевшим осколком.
- Производите монтаж в бетону на расстоянии 50 мм и более от края.
- Подбирайте правильную длину гвоздя для каждого типа работ. Выбор слишком длинного гвоздя грозит недобиванием или загибанием гвоздя в материале.

УХОД ЗА ИНСТРУМЕНТОМ

- **Чистка воздушного фильтра**

Нажмите на адаптер, чтобы открыть крышку фильтра, затем достаньте фильтр. Очищайте и мойте водой с мылом фильтр от пыли каждые два дня.

- **Чистка магазина и каретки**

Производится по необходимости

- **Чистка прижимного механизма**

Производится по необходимости

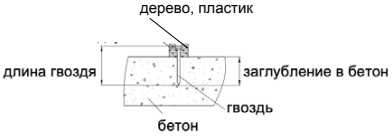

- **Чистка камеры сгорания**

Инструмент необходимо регулярно чистить от нагара в камере сгорания, пыли и прочих загрязнений. Периодичность профилактической чистки зависит от количества производимых установок гвоздей, от степени загрязнения рабочего пространства и от влажности воздуха в месте использования инструмента.

Интервалы чистки камеры сгорания					
		Степень загрязнения рабочего пространства			
		Очень грязно	Грязно	Умеренно	Чисто
Количество циклов (забитых гвоздей) в неделю	1000	1 неделя	2 недели	1 месяц	2 месяца
	2000	1 неделя	2 недели	1 месяц	1,5 месяца
	4000	1 неделя	2 недели	3 недели	3 недели
	6000	1 неделя	1 неделя	2 недели	2 недели
	8000	1 неделя	1 неделя	2 недели	2 недели

В любом случае, чистку необходимо производить, если инструмент начинает работать нестабильно (выстрел производится через 2-3 нажатия), или если вы наблюдаете сильное визуальное загрязнение как внешних, так и внутренних деталей.

ПРИМЕРЫ МОНТАЖНЫХ ЗАДАЧ

Толщина прикрепляемой детали	Рекомендуемые гвозди	Крепление к бетону фанеры или пластиковой клипсы
5мм	2,7/3,0 x 22/25	
10мм	2,7/3,0 x 30	
15мм	2,7/3,0 x 32/38	
20мм	2,7/3,0 x 38	
Место крепления	Рекомендуемые гвозди	Крепление к бетону металлического профиля 0,5~3мм
Потолок	2,7/3,0 x 16	
Потолок, стена	2,7/3,0 x 19	
Верх стены, пол	2,7/3,0 x 22	

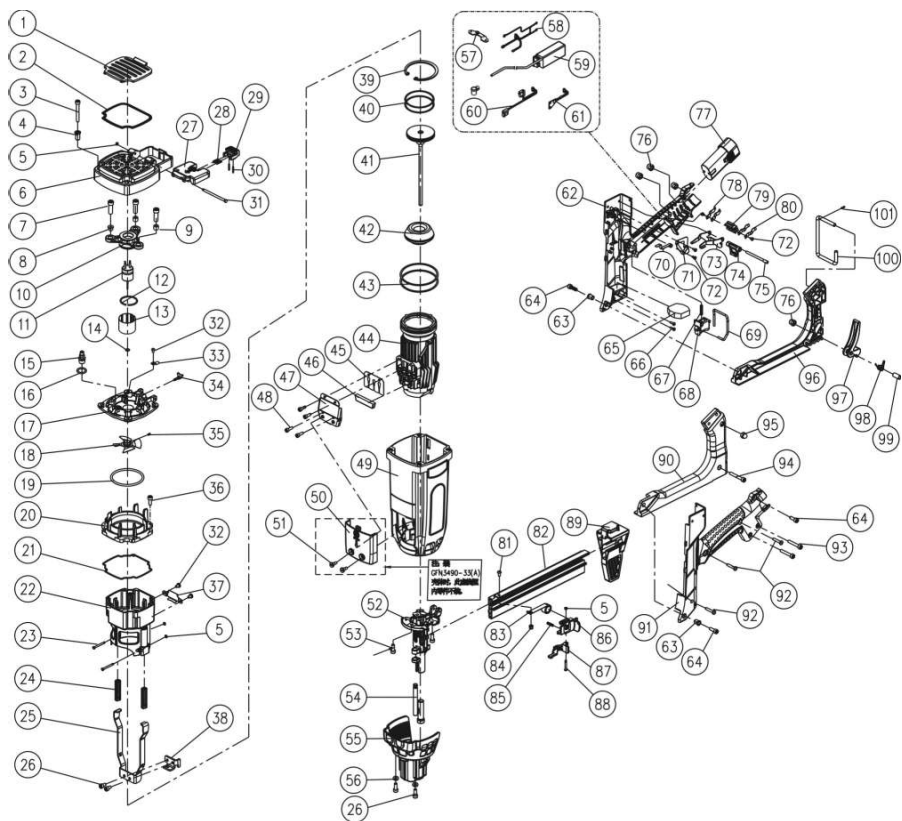
ВОЗМОЖНЫЕ ПРОБЛЕМЫ ПРИ МОНТАЖЕ

Проблема	Возможная причина	Решение
Недостаточная глубина забивания гвоздей	Слишком длинный гвоздь	Использование более коротких гвоздей
	Клапан-дозатор загрязнен	Замена клапана, чистка инструмента
	Крышка выпускного клапана загрязнена	Чистка инструмента
	Слишком твердое основание	Используйте пороховой монтажный пистолет
	Загрязнение камеры сгорания или поршневых колец	Чистка инструмента
	Разъемы поршневых колец направлены не в противоположные стороны	Установить поршневые кольца разъемными в противоположные стороны
	Неверно подобрана длина направлятеля	Замена направлятеля на размер «S»
Чрезмерная глубина забивания гвоздей	Слишком короткий гвоздь	Использование более длинных гвоздей
	Неверно подобрана длина направлятеля	Замена направлятеля на размер «L»
Гвозди ломаются	Слишком длинный гвоздь	Использование более коротких гвоздей
	Слишком твердое основание	Используйте пороховой монтажный пистолет
	Гвозди забиваются не перпендикулярно основанию	Осуществляйте монтаж под прямым углом к основанию
Гвозди гнутся	Слишком длинный гвоздь	Использование более коротких гвоздей
	Гвозди забиваются не перпендикулярно основанию	Осуществляйте монтаж под прямым углом к основанию
Гвозди не закрепляются в стальном основании	Слишком тонкое основание	Выбрать другой способ монтажа
Газового баллона не хватает на 1000 циклов	Повышенный расход газа из-за частого прижима без забивания	Избегать частого прижима без забивания

Инструмент работает, но гвоздь не подается	Гвоздь застрял в направителе крепежа	Прочистить направитель крепежа
	Гвозди плохого качества	Использование качественных гвоздей
	Засор в магазине	Прочистить и смазать магазин
	Сломана пружина магазина	Замена пружины магазина
	Поршень не возвращается в исходное положение	Продавить поршень до исходного положения шестигранным ключом. Провести чистку инструмента.
Нестабильная подача гвоздей	Гвозди плохого качества	Использование качественных гвоздей
	Ослабла пружина магазина	Замена пружины магазина
	Загрязнена или повреждена каретка магазина	Чистка или замена каретки
	Поршень периодически не возвращается в исходное положение	Чистка инструмента Слишком низкая температура
	Поршень поврежден	Замена поршня
Застывание гвоздя в направителе	Гвозди плохого качества	Использование качественных гвоздей
	Поршень поврежден	Замена поршня
	Загрязнена или повреждена каретка магазина	Чистка или замена каретки
Заедание прижимного механизма	Поврежден прижимной механизм	Замените прижимной механизм
	Прижимной механизм загрязнен	Чистка инструмента
Вентилятор работает, горит синий индикатор, но инструмент не работает или работает нестабильно.	Поршень не всегда возвращается в исходное положение	Проверить курок Слишком низкая температура
	Закончился газ в баллоне	Заменить баллон
	Неправильно установлен газовый баллон	Проверить правильность установки баллона
	Свеча зажигания неисправна	Чистка свечи зажигания Обратиться в сервисный центр
	Воздушный фильтр загрязнен	Чистка фильтра
	Крышка выпускного клапана закрыта или загрязнена	Не допускать перекрытия клапанной крышки рукой Чистка инструмента
	Повреждение O-образного уплотнительного кольца (19)	Замена O-образного уплотнительного кольца (19)
Вентилятор не работает при прижатом стволе, горит синий индикатор	Отсутствуют гвозди (или меньше 4)	В магазине должно быть больше 3-х гвоздей
	Двигатель сломан либо отсутствует контакт	Обратиться в сервисный центр
Аккумулятор не заряжается	Температура аккумулятора за пределами 0°C ~ 40°C.	Подождите пока температура батареи вернется к нормальной

	Аккумулятор неправильно установлен.	Поправьте аккумулятор в зарядном устройстве
	Напряжение в сети слишком низкое либо скачки	Подключите зарядное устройство к сети со стабильным напряжением
	Аккумулятор испорчен	Обратиться в сервисный центр
Изменение цвета индикатора с синего на синий/красный цвет попеременно каждые 20 секунд.	Максимально возможная рабочая температура	Дождаться охлаждения инструмента до рабочей температуры
Изменение цвета индикатора с синего на красный цвет попеременно каждые 20 секунд. Это повторяется после замены аккумулятора.	Инструмент перегрелся	Дождаться охлаждения инструмента до рабочей температуры Обратиться в сервисный центр
Индикатор горит красным	Слабый заряд аккумулятора	Зарядить аккумулятор
	Температурный датчик поврежден или имеет плохой контакт проводов	Обратиться в сервисный центр
Индикатор горит желтым	Загрязнение камеры сгорания или	Чистка камеры сгорания
	Повреждение провода питания свечи зажигания	Замена провода питания или свечи зажигания
При нажатии курка происходит больше одного выстрела	Провод заземления ослаблен или оборван	Обратиться в сервисный центр

ВЗРЫВ-СХЕМА



СПИСОК ДЕТАЛЕЙ

Номер	Описание	Номер	Описание
1	Крышка воздушного фильтра	52	Направитель поршня
2	Воздушный фильтр	53	Винт
3	Винт	54	Направитель крепежа (ствол)
4	Втулка крышки цилиндра	55	Кожух
5	Уплотнительное кольцо	56	Шайба
6	Крышка цилиндра	57	Блок управления двигателем
7	Винт	58	Проводка
8	Втулка	59	Катушка зажигания
9	Втулка	60	Активатор
10	Подушка электродвигателя	61	Индикатор
11	Электродвигатель	62	Правая часть рукоятки
12	Кольцо подушки двигателя	63	Втулка
13	Втулка	64	Винт
14	Ограничитель оси электродвигателя	65	Прокладка
15	Свеча зажигания	66	Винт
16	Уплотнительное кольцо	67	Пружина курка
17	Крышка блока цилиндра	68	Курок
18	Крыльчатка	69	Скоба
19	О-образное уплотнительное кольцо	70	Пружина активатора
20	Венец камеры сгорания	71	Переключатель
21	Прокладка	72	Винт
22	Корпус камеры сгорания	73	Скоба
23	Штифт	74	Эжектор
24	Пружина	75	Штифт
25	Прижимная скоба	76	Гайка
26	Винт	77	Аккумуляторная батарея
27	Крышка камеры топливного элемента	78	Контактная пластина В
28	Пружина	79	Площадка
29	Затвор крышки	80	Контактная пластина В
30	Пружины затвора крышки 2*14	81	Винт
31	Штифт	82	Магазин
32	Винт	83	Винтовая пружина
33	Скоба	84	Гайка
34	Форсунка	85	Пружина
35	Винт	86	Каретка
36	Винт	87	Поддающий механизм
37	Фильтр	88	Винт
38	Фиксатор направителя	89	Нижний упор
39	Стопорное кольцо	90	Левая часть крепления рукоятки
40	Поршневые кольца	91	Левая часть рукоятки
41	Поршень	92	Винт
42	Амортизатор	93	Винт
43	Поршневое кольцо	94	Винт
44	Блок цилиндра	95	Гайка
45	Клапанная пластина	96	Правая часть крепления рукоятки
46	Фильтр	97	Фиксатор магазина
47	Крышка клапана	98	Пружина
48	Винт	99	Втулка
49	Корпус	100	Подвесной крюк
50	Крышка клапана наружная	101	Штифт
51	Винт		

ГАРАНТИЙНЫЙ ТАЛОН _____

Модель: Fixpistols GSR40A

Серийный номер: _____

Дата продажи: _____

ПРОДАВЕЦ

Название компании _____

Телефон _____

Адрес _____

Email _____

Место для печати

Изделие получил в исправном состоянии

С условиями гарантии согласен _____

(подпись покупателя)

УСЛОВИЯ ГАРАНТИИ:

- Настоящая гарантия предоставляется компанией в дополнение к правам потребителя, установленным действующим законодательством.
- В случае возникновения каких-либо проблем в процессе эксплуатации рекомендуем вам обращаться в сервисные центры.
- Контакты сервисных центров необходимо уточнять у продавца.
- При покупке инструмента требуйте проверки его комплектности и исправности в вашем присутствии, а также заполненный гарантийный талон.

УБЕДИТЕЛЬНО ПРОСИМ ОЗНАКОМИТЬСЯ С ИНСТРУКЦИЕЙ ПО ЭКСПЛУАТАЦИИ ПЕРЕД НАЧАЛОМ РАБОТ.

- При первых признаках неисправности инструмента (повышенный шум, вибрация, потеря мощности, искрение, запах гари и т.д.), его дальнейшая эксплуатация ЗАПРЕЩЕНА!
- Гарантия действительна только при наличии правильно и четко заполненного гарантийного талона с указанием модели инструмента, серийного номера, срока гарантии, даты продажи, названия, телефона, адреса и печати фирмы-продавца и подписи покупателя.

ГАРАНТИЙНЫЙ РЕМОНТ НЕ ОСУЩЕСТВЛЯЕТСЯ В СЛЕДУЮЩИХ СЛУЧАЯХ:

- Неисправность явилась следствием небрежной эксплуатации, неправильной транспортировки или хранения, в результате чего инструмент имеет механические повреждения, сильное внешнее и внутреннее загрязнение.
- Инструмент использовался не по назначению, с применением не предусмотренных для него или изношенных расходных материалов, насадок, приспособлений или их ненадлежащего качества.
- Инструмент вскрывался с целью самостоятельного ремонта, который привел к механическим повреждениям узлов и внутренних механизмов, или использовались неоригинальные детали при ремонте инструмента.
- Неисправность возникла из-за действия третьих лиц, неблагоприятных атмосферных или иных воздействий.
- Потеря работоспособности явилась следствием естественного износа деталей.
- При обнаружении в инструменте посторонних предметов, материалов или веществ, не являющихся отходами, сопровождающими применению по назначению, либо при наличии в инструменте сильного загрязнения, свидетельствующего о некачественном уходе за инструментом.

ГАРАНТИЯ НЕ РАСПРОСТРАНЯЕТСЯ НА:

- сменные принадлежности: насадки на ствол, аккумуляторы, направлятель крепежа
- повреждение сетевого шнура
- расходные материалы, такие как смазка, резиновые изделия, поршень
- проведение профилактического технического обслуживания.